



Greinargerð

Þórður Arason

Uppsetning eldinganema á Íslandi

VÍ-G96029-TA02  
Reykjavík  
Október 1996

# *Uppsetning eldinganema á Íslandi*

## ***Inngangur***

Greinargerð þessi lýsir uppsetningu á eldinganemum á Íslandi í október 1996. Mælibúnaðurinn, sem kom frá Noregi, var notaður og kominn nokkuð til ára sinna. Búnaðurinn var settur upp af samstarfshóp á vegum Veðurstofu Íslands, Landsvirkjunar, Rafmagnsveitna ríkisins, Rafmagnsveitu Reykjavíkur, Flugmálastjórnar, Rafmagnseftirlits ríkisins, Sambands íslenskra tryggingafélaga og Pósts og Síma. Mælitæki og nemar komu á Veðurstofuna frá Noregi 4. október. Norskur verkfræðingur, Björn Hansen (BH) var á Íslandi 6.-14. október og aðstoðaði við uppsetningu tækja. Auk Björns komu að uppsetningu Helga Jóhannsdóttir (HJ) Rarik, Hreinn Hjartarson (HH) og Þórður Arason (ÞA) Veðurstofu.

## ***Mælistöðvar***

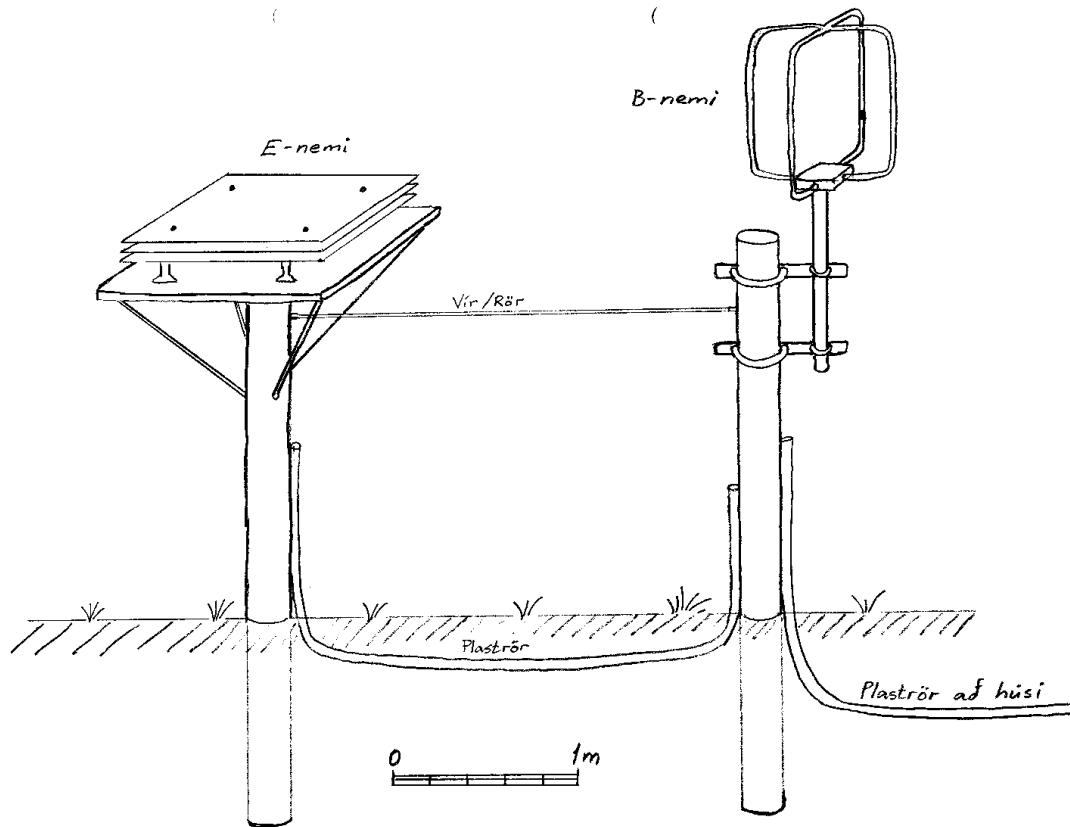
Mælistöðvar voru settar upp á fjórum stöðum; Lækjarbakka í Flóa, Ásgarði í Dölum, Syðri Neslöndum við Mývatn, og Hnausum í Meðallandi. Á hverjum stað var komið fyrir bæði E-nema (þéttir) og B-nema (spólur).

E-neminn samanstendur af þremur samsíða ferningaslagla plötum um 76 cm á kant og 3-4 cm milli platna. Plötunum er komið fyrir láréttum og þær nema lóðréttan rafsviðssmell frá eldingu og upp/niður straumstefnu (skautun) í eldingunni. Við plöturnar eru tengdir vírar, sem tengjast við B-nemann. Svartur vír á neðstu plötu, skermun á miðplötu og rauður vír á efstu plötu.

B-neminn samanstendur af tveim ferningslagla spólum, um 71 cm á kant, sem standa hornrétt á hvor aðra. Spólurnar standa uppréttar, önnur í N-S stefnu, hinn í A-V. Þessar spólur skynja láréttan segulsviðssmell frá eldingu. Hægt er að reikna stefnu í eldinguna út frá hlutfalli milli púls í N-S og A-V spólu ásamt skautun sem fæst frá E-nemanum. Mikilvægt er að B-neminn standi lóðrétt og stefni með N-arm beint í norður.

Frágangur nema er sýndur á mynd 1. Tveir rafmagnsstaurar voru grafnir um 150 cm niður í jörð og stóðu 200 cm upp úr jörðu. Ofan á E-staurinn var sett lárétt krossviðarplata, sem var styrkt með fjórum skástífum. Ýmist var snúra frá E-nema til B-nema leidd um plaströr í jörðu, hengd á vír eða lögð í járnör milli stauranna. Á B-staurinn voru settar baulur, þar sem hægt var að stilla B-nemann lóðréttann og snúa í rétta stefnu. Jarðskaut var tengt við baulurnar. Lagnir inn í hús voru síðan settar í 25-30 mm plaströr sem var grafið í jörðu.

Nemarnir eru tengdir við mælitækið Direction finder (DF), sem síðan er tengt Position Analyzer (PA), það í mótald og svo símalínu. Þessi mælitæki þurfa að vera í uppfituðu húsnæði.



Mynd 1. Frágangur eldinganema.

### Lækjarbakki

Lækjarbakki í Gaulverjabæjarhreppi í Árnessýslu er u.þ.b.  $63.805^{\circ}\text{N}$ ,  $20.867^{\circ}\text{V}$  (tugabrot úr gráðum) skv. korti, en GPS mæling gaf  $63.80^{\circ}\text{N}$ ,  $20.88^{\circ}\text{V}$ . Á Lækjarbakka búa **Gísli Jónsson** og **Þóra Sigurjónsdóttir**, bæði á sjötugsaldri, sími 486-3391. Þann 7. október 1996 var mælinemum komið fyrir u.þ.b. 14 m austan við íbúðarhús og álíka langt sunnan við gripahús. Álitid er að staðsetning sé ekki til fyrirmyndar þar sem háreist járnþök eru bæði norðan og vestan við nemana. Að öðru leiti er sléttlendi í allar áttir. E-nemi var settur 2 m austan við B-nema. Um uppsetningu sáu BH, HH, HJ, ÞA auk Ólafs og Davíðs frá Loftnetadeild Símans í Reykjavík og gröfumaður kom frá Símanum á Selfossi. Stefna B-nema var stillt eftir áttavita, sem getur verið mjög ónákvæmur ( $\pm 5^{\circ}$ ) og því vert að endurstilla stefnuna síðar með tilliti til sólar eða stjarna. Síðar sáu símamenn frá Selfossi um að tengja fasta símalínu inn í geymslu í NA-horni íbúðarhúss.

Mælitækjum var síðan komið fyrir í geymslunni 11. október og tengt við föstu símalínuna (BH,HJ,ÞA). 11. október 1996 kl. 17:00 var PA-klukka 46 s ( $\pm 2$  s) á eftir rétttri klukku. 14. október hafði Gísli samband og sagði mikið suð í heimilissímanum eftir þessar tilfæringar. Símamenn frá Selfossi löguðu það.

### Ásgarður

Ásgarður í Hvammssveit í Dalasýslu er u.þ.b.  $65.229^{\circ}\text{N}$ ,  $21.759^{\circ}\text{V}$  skv. korti. Mælistöð er u.þ.b. 200-300 m í stefnu NV frá bænum, um 15 m norðan við lítinn símaskúr, sem er um 65 m NV við vegamót út á Fellsströnd. GPS mæling hjá

mælinemum gaf 65.2346°N, 21.7673°V. Mælinemar voru settir upp 9. október af BH,HJ,ÞA. Stefna B-nema var stillt eftir áttavita. Okkur innan handar var **Jónas Guðmundsson** verkstjóri Rarik í Búðardal, símar: V-434-1216, B-853-3516, H-434-1178. Jón Helgi hjá Pósti og Síma í Stykkishólmi hefur yfirumsjón með símaskúr. Auk Jónasar aðstoðuðu Gísli og Hjalti frá Rarik í Búðardal við uppsetningu. Staðsetning nemanna er líklega nokkuð góð. Þarna er sléttlendi, og símaskúrinn er mjög lítill (2 x 2 m), en nokkuð vestan við mælistöð (um 200-300 m) er þó háspennulína.

Ekki er búið að setja upp mælitækin, en kapall er tilbúinn með innstungu í SA-horni skúrs. Bæði er að mælitæki (DF) er með bilaðan aflagjafa og ekki eru tók á að hafa fasta símalínu í Ásgarð. Mun því uppsetning tækjanna bíða um sinn.

### *Syðri Neslönd*

Syðri Neslönd í Mývatnssveit í Suður Þingeyjarsýslu eru u.þ.b. 65.619°N, 16.981°V skv. korti. Þar býr **Sigurveig Sigtryggisdóttir**, 89 ára, sími: 464-4267. Mælistöð var sett upp 10. október og varð fyrsta stöðin í sambandi við móðurstöð á Veðurstofu. Mælinemar eru að því leyti frábrugðnir öðrum, að sér kapall er í B-nema og E-nema. Kapall úr E-nema var settur í jörðu yfir í B-staur. Stefna B-nema var stillt með áttavita, en óttast er á að hann sé þónokkuð skakkur (frá norðri til austurs). Okkur (BH,HJ,ÞA) til aðstoðar við uppsetningu voru Guðmundur frá Laxárvirkjun og Jón Ingi gröfumaður frá Vogum við Mývatn. Hinrik og Björn í Kröflu útveguðu það efni sem þurfti. Mælitæki voru sett upp í geymslu í NA-horni íbúðarhúss. Nemarnir eru um 20 m NA við íbúðarhús. Staðsetning nema er álitin all sæmileg. Vegna tímaskorts var ekki gengið frá hillu undir mælitæki og frágangur tenginga síst til fyrirmyndar. Vert væri að ganga snyrtilegar frá þessu við fyrsta tækifæri. 10. október 1996 kl. 18:19 var PA-klukka 72 s ( $\pm 2$  s) á eftir rétttri klukku.

### *Hnausar*

Hnausar í Meðallandi í Vestur Skaftafellssýslu eru u.þ.b. 63.619°N, 18.079°V skv. korti. Við (HJ, ÞA) settum upp stöðina 18. október 1996. Okkur til aðstoðar voru **Gunnar Þór Jónsson** frá Rarik á Kirkjubæjarklaustri, símar: V-487-4622, B-853-5177, Sigþór Sigurðsson frá Símanum í Vík í Mýrdal og Birgir gröfumaður. Tenging frá E-nema var lögð í jörðu yfir í B-staur. Nemar voru settir um 20 m austan við lítinn símaskúr og um 500 m SA við bæinn Hnausa. Staðsetning nema er því líklega um 63.616°N, 18.073°V. Staðsetning er góð, með sléttlendi í allar áttir. 18. október 1996 kl. 16:40 var PA-klukka 8 s ( $\pm 2$  s) á eftir rétttri klukku.

### *Lokaorð*

Það gekk vel að setja upp eldinganemana. Eftir er að ganga frá greiðslum til íbúa á Lækjarbakka og í Syðri Neslöndum fyrir rafmagn og húsaskjól fyrir tæki. Þá er eftir að ganga betur frá samskiptum mælitækja við Veðurstofu, skráningu gagna, úrvinnslu, og birtingu á upplýsingum um eldingar svo gagn verði af.